

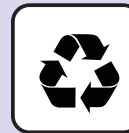
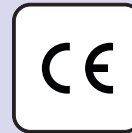
DISEÑO DE ILUMINACIÓN RETROILUMINADA

# Panel Led Magnetic



DISEÑO DE ILUMINACIÓN RETROILUMINADA CON UN CLIC

# Panel Led Magnetic



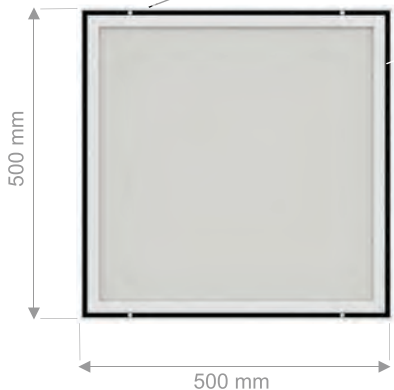
- Grosor del marco de solo 15 mm (una o dos caras)
- Brillo de hasta 11000lm en la superficie dependiendo del tamaño
- Bajo consumo de energía
- Amplias posibilidades de aplicación, desde diseño de interiores hasta señalización.
- Impresión de imagen fácil de cambiar

*Reemplazo de impresión  
rápida y fácil*

Un paso, eso es lo que necesita para tener listo su panel LED magnético. El producto es una de las soluciones publicitarias más populares por una razón. El imán dentro del marco sella las hojas en un segundo. Ábrelos aún más rápido. Coloque la ventosa en la superficie y reemplace la imagen impresa dentro del panel al instante tantas veces como necesite para sus fines publicitarios.

**EJEMPLO**

Tamaño externo 500 x 500mm



Poster, tamaño de impresión 490 x 490mm

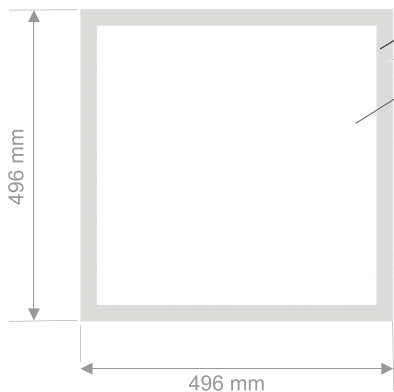


Lámina protectora acrílica tamaño 496 x 496 mm

Tamaño visible:  
 Marco estándar 441 x 441mm  
 Marco slim 457 x 457mm

# LÁMINAS DE ILUMINACION LED – FABRICACIÓN – PROYECTOS DE ILUMINACIÓN

## IMPRESIÓN - TAMAÑO RETROILUMINADO

### Tamaños de paneles estándar

TAMAÑO ESTÁNDAR	TAMAÑO IMPRESIÓN	TAMAÑO VISIBLE
<b>500 x 700</b>	<b>490 x 690</b>	<b>441 x 641</b>
<b>1000 x 700</b>	<b>990 x 690</b>	<b>941 x 641</b>
<b>297 x 210</b> A4	<b>287 x 200</b>	<b>238 x 151</b>
<b>297 x 420</b> A3	<b>287 x 410</b>	<b>238 x 361</b>
<b>420 x 594</b> A2	<b>410 x 584</b>	<b>361 x 535</b>
<b>594 x 841</b> A1	<b>584 x 831</b>	<b>535 x 782</b>
<b>841 x 1189</b> A0	<b>831 x 1179</b>	<b>782 x 1130</b>
<b>2800 x 1250</b> Max size	<b>2790 x 1240</b>	<b>2741 x 1191</b>

## Opciones

### 1. Marco Magnético 1 cara

Luminaria Magnética con un reflector que cubre el panel acrílico retroiluminado emite luz en el lado frontal de la superficie.

### 2. Marco Magnético 2 caras

El difusor en la composición del panel LED magnético reemplaza al reflector, por lo que La lámina acrílica retroiluminada emite luz en toda su superficie, tanto por delante como por detrás.

### 3. Marco Magnético Curvo

Los paneles de luz LED magnéticos pueden ser planos o curvos. Todos los diseños cuentan Resolución de alta calidad, luz de intensidad homogénea y equilibrada. La curva depende del tamaño del panel.

### 4. Soporte portátil – grande

Soporte portátil para panel magnético.  
Para tamaños más grandes desde 100 cm de alto.

### 5. Soporte portátil – mediano






De tamaño mediano miden hasta 100 cm de alto y 50 cm de ancho.  
El soporte tiene curva con patas.

### 6. Soporte portátil – pequeño

Los soportes portátiles más pequeños tienen hasta 50 cm de altura.



# Especificaciones Técnicas

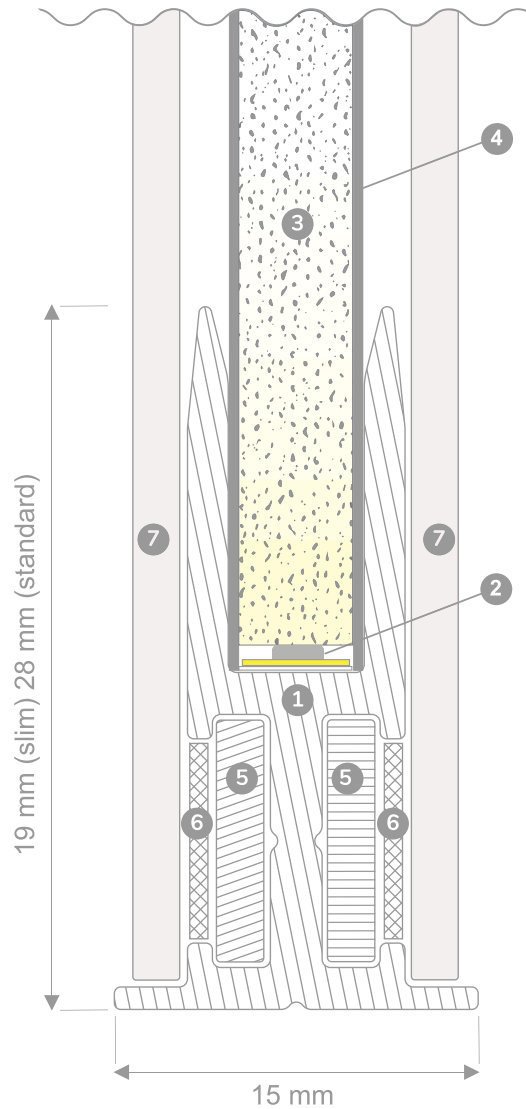
<p>MATERIAL PRINCIPAL  <b>Aluminio</b>  <b>Acrílico transparente (PMMA)</b></p>	<p>EFICIENCIA LUMINICA  <b>hasta 160 lm/W</b></p>	<p>FUENTE DE ALIMENTACION  <b>DC 12V / 24V / Adaptador CC</b></p>	<p>TEMPERATURA DE COLOR</p> <ul style="list-style-type: none"> <li> <b>3000 K</b></li> <li> <b>4000 K</b></li> <li> <b>5000 K</b></li> <li> <b>6500 K</b></li> <li> <b>RGB</b> (Orden especial; excepto perfil magnético delgado)</li> </ul>
<p>ESPESOR DE MARCO  <b>15 mm (1 ó 2 caras)</b></p>	<p>IP PROTECCION  <b>IP 20</b></p>	<p>TENSION DE TRABAJO  <b>DC 12V / DC 24V / DC CC</b>  <small>(RGB solo 12 V)</small></p>	
<p>TAMAÑO MÁXIMO DE UNA CARA  <b>2800 x 1250 mm</b></p>	<p>TIEMPO DE VIDA  <b>&gt; 50.000 horas</b></p>	<p>VOLTAJE DE ENTRADA  <b>AC 100 ~ 240V 50/60Hz</b></p>	
	<p>TEMPERATURA DE FUNCIONAMIENTO  <b>-30°C ~ + 40°C</b></p>	<p>CONSUMO LED  <b>una cara 15 W/m</b>  <b>dos caras 30 W/m</b></p>	

DISEÑO DE ILUMINACIÓN RETROILUMINADA CON UN CLIC

## Fabricación

Panel Led 2 caras

1. Marco de aluminio
3. Metacrilato Óptico
4. Difusor
5. Imán
6. Tira de metal
7. Lámina protectora acrílica 1,8 mm de espesor



Panel Led 2 caras

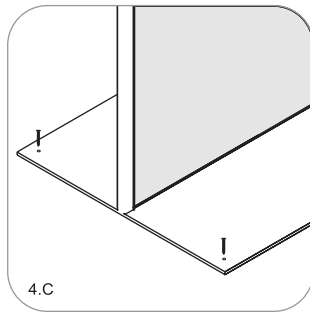
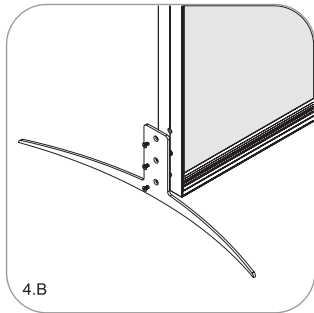
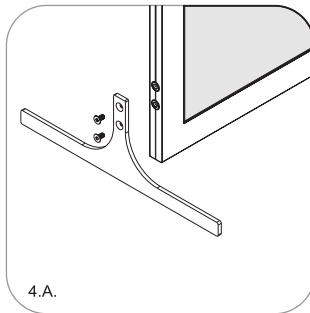
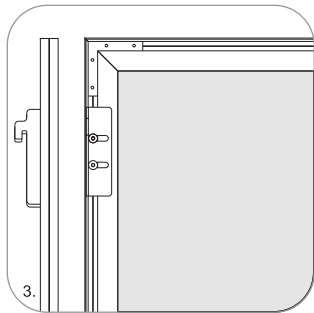
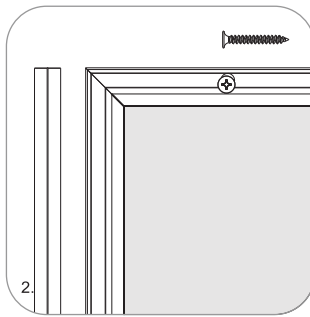
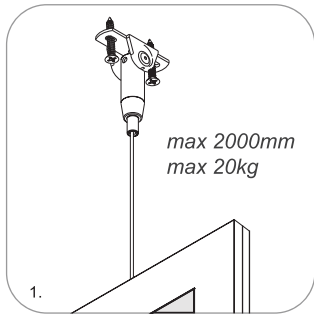
DISEÑO DE ILUMINACIÓN RETROILUMINADA CON UN CLIC

# Panel Led Magnetic

## Ejemplo de Montaje

1. Fijación de cable de dos puntos
2. Instalación Pre Taladro Ø 3,5mm
3. Estantería góndola
4. Soporte Portátil

- A. \*tamaño pequeño– hasta 50cm de alto
- B. \*tamaño mediano – hasta 100cm de alto
- C. \*tamaño grande – hasta 100cm de alto



LÁMINAS DE ILUMINACION LED – FABRICACIÓN – PROYECTOS DE ILUMINACIÓN

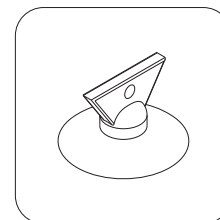
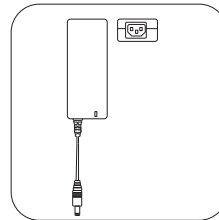
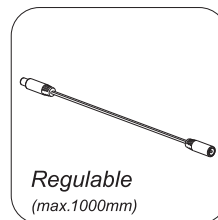
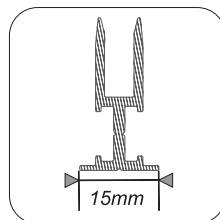


DISEÑO DE ILUMINACIÓN RETROILUMINADA CON UN CLIC

# Panel Led Magnetic



*Reemplazo de impresión rápida y fácil*



# LÁMINAS DE ILUMINACION LED – FABRICACIÓN – PROYECTOS DE ILUMINACIÓN

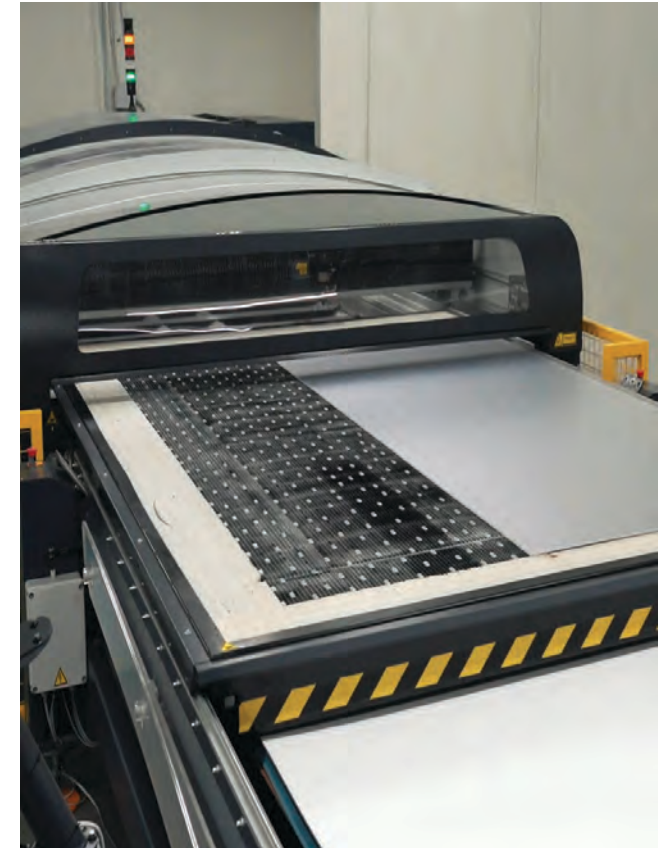
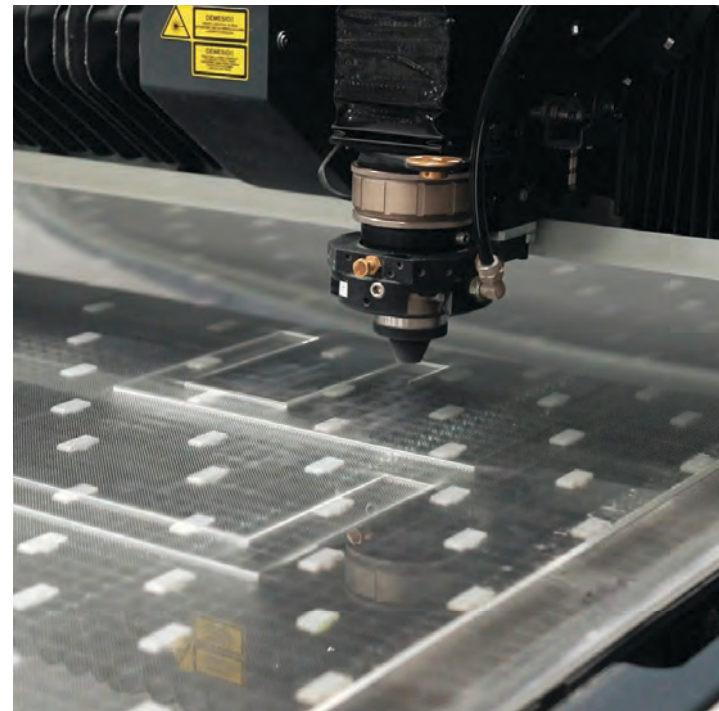
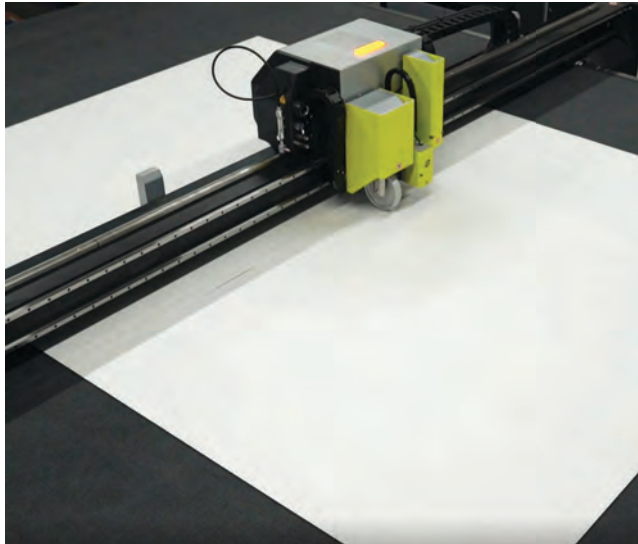


Proyectos de iluminación

# LÁMINAS DE ILUMINACIÓN LED – FABRICACIÓN – PROYECTOS DE ILUMINACIÓN



# LÁMINAS DE ILUMINACION LED – FABRICACIÓN – PROYECTOS DE ILUMINACIÓN





*Contacte con nosotros para una atención personalizada.*

[info@marale.es](mailto:info@marale.es)

91 287 65 56 // 681 27 54 59