

# Salud y bienestar para los espacios de trabajo

DISTANCIAMIENTO FISICO,  
PROTECCION E HIGIENE



# MARALE, soluciones de equipamiento para espacios de trabajo

Hemos desarrollado una solución para mostradores de servicios públicos y comercios que ofrece un buen aislamiento para el desempeño de las labores diarias de empleados y usuarios mejorando el bienestar de las personas en su interacción con su entorno más próximo.



Clínicas



Farmacias



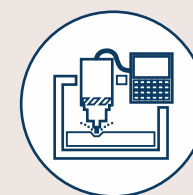
Oficinas



Ópticas



Comercios



Fábricas

# Mampara suspendida

Garantiza la separación entre usuarios sin interferir en su interacción ni contacto visual

Fabricado en PVC cristal 700µm

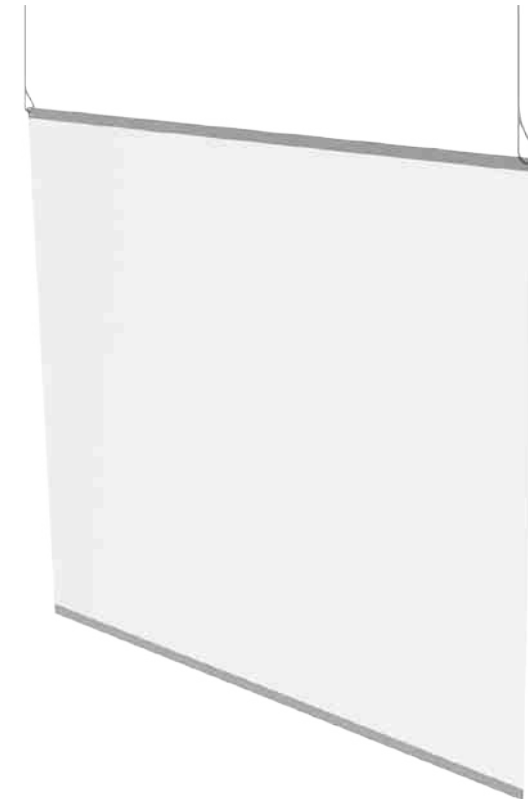
Incluye: herrajes para fijación a techo,  
2 cables de acero trenzado de 2m.

Ref. EP/MS/120

Mampara suspendida a techo 120x100cm. de alto

Ref. EP/MS/100

Mampara suspendida a techo 100x70cm. de alto



# Mampara suspendida eléctrica

Mampara eléctrica transparente enrollable suspendida a techo, accionada mediante mando a distancia incluido.

Funciona con batería de litio. (No precisa instalación eléctrica)

Fabricado en plástico transparente de 1mm.

Disponible en 150x200cm. y 120x150cm.

\* La caída de 2m se puede ajustar a la altura deseada

Ref. EP/MEE/120

Mampara eléctrica suspendida a techo 150x200cm. de alto

Ref. EP/MEE/150

Mampara eléctrica suspendida a techo 150x200cm. de alto



# Separador de espacios

Separador fabricado en policarbonato traslucido o transparente.

Fabricado a medida.



# Separador de mesa

Separador fabricado en policarbonato acanalado traslucido o transparente.  
Enmarcado en perfil de aluminio anodizado con soportes de agarre a la mesa.

Ref. SEP/PX/40/180  
Separador de sobremesa 40x180cm.  
Panel traslucido

Ref. SEP/PX/40/160  
Separador de sobremesa 60x160cm.  
Panel traslucido

Ref. SEP/PX/60/160  
Separador de sobremesa 60x160cm.  
Panel transparente

Ref. SEP/PX/60/180  
Separador de sobremesa 60x180cm.  
Panel transparente



# Mampara mostrador

Mampara móvil desmontable fabricada en PET de 3mm, dotada de patas antivuelco. Ideal para ubicar en mostradores de tiendas y establecimientos cara al público. Con ventana de 350x150mm.

Disponibles sin ventana para separar espacios de trabajo.

Ref. EP/MMV/90/74

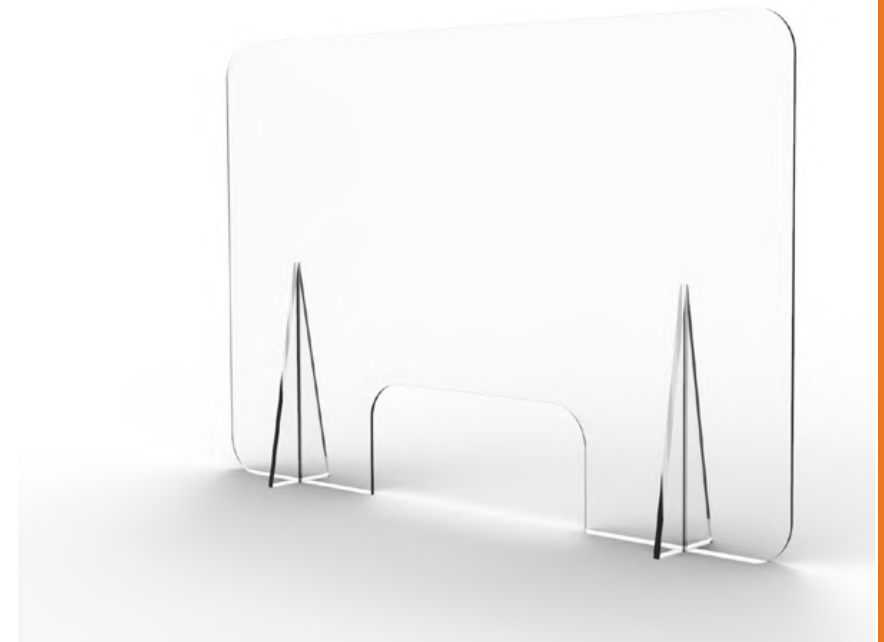
Mampara mostrador con ventana, de 90x74cm.

Ref. EP/MMV/90/60

Mampara mostrador con ventana, de 90x60cm.

Ref. EP/MMV/74/60

Mampara mostrador con ventana, de 74x60cm.

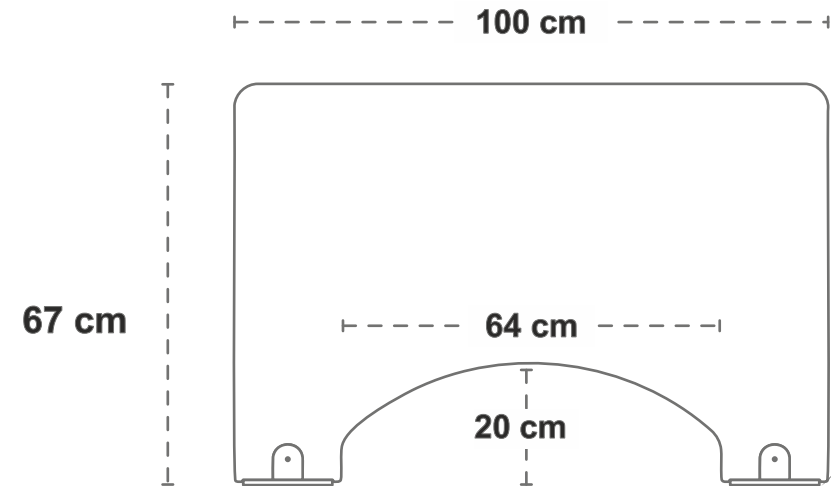
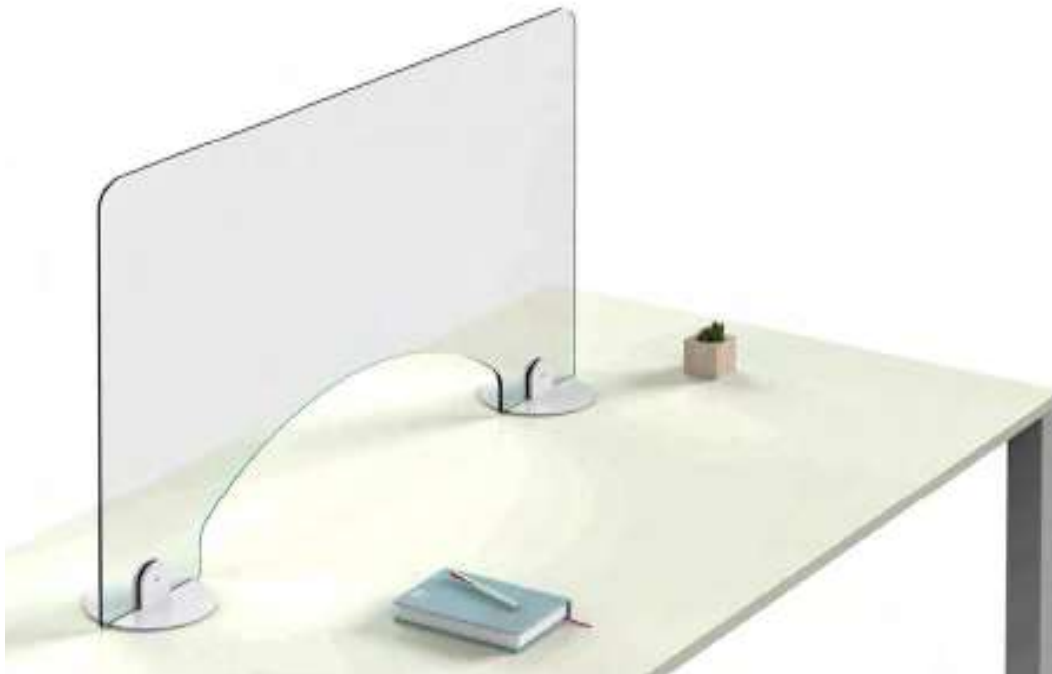


# Mampara mostrador Elite

Mampara móvil fabricada en metacrilato de 5mm, dotada de patas antivuelco de acero blanco.  
Ideal para ubicar en mostradores de tiendas y establecimientos cara al público.  
Con ventana en arco, de 64x20mm.

Ref. EL/MM/100/67

Mampara mostrador con ventana, de 100x67cm.



# Cinta extensible a pared

Garantiza la separación entre usuarios sin interferir en su interacción ni contacto visual

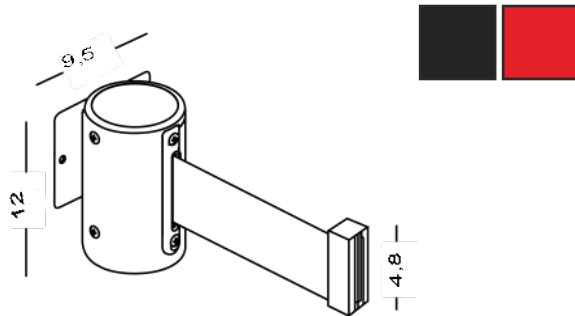
Elemento mural de cinta extensible retráctil que permite, de manera rápida y segura aislar provisionalmente áreas o zonas de paso, así como cerrar puertas o zonas delimitadas.

800/23

Separador mural con cinta retráctil - 2,3 m.

800/37

Separador mural con cinta retráctil - 3,7 m.



# Poste separador

Juego 2 unidades de poste separador negro de 95 cm. y base de 35 cm. con cinta retráctil disponible en rojo y negro, cinta extensible de 4,8 cm de alto por 200 cm.

803/E2/NG

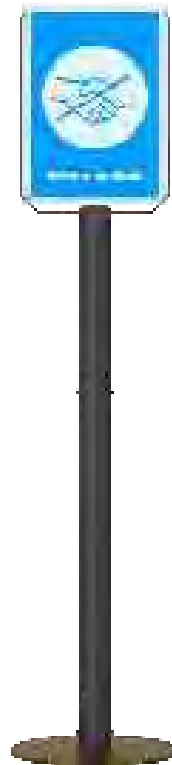
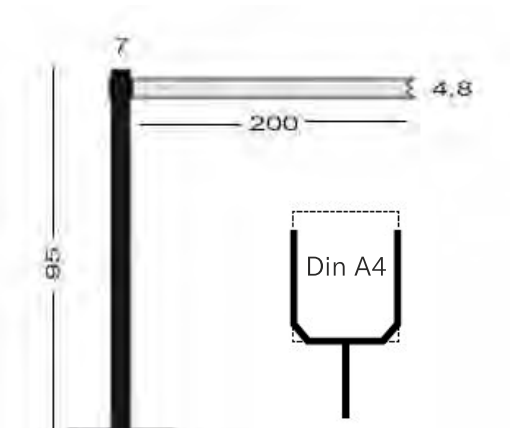
Pack de 2 postes metálicos con cinta retráctil negra de 2 m.

803/E2/RJ

Pack de 2 postes metálicos con cinta retráctil roja de 2 m.

800/PP

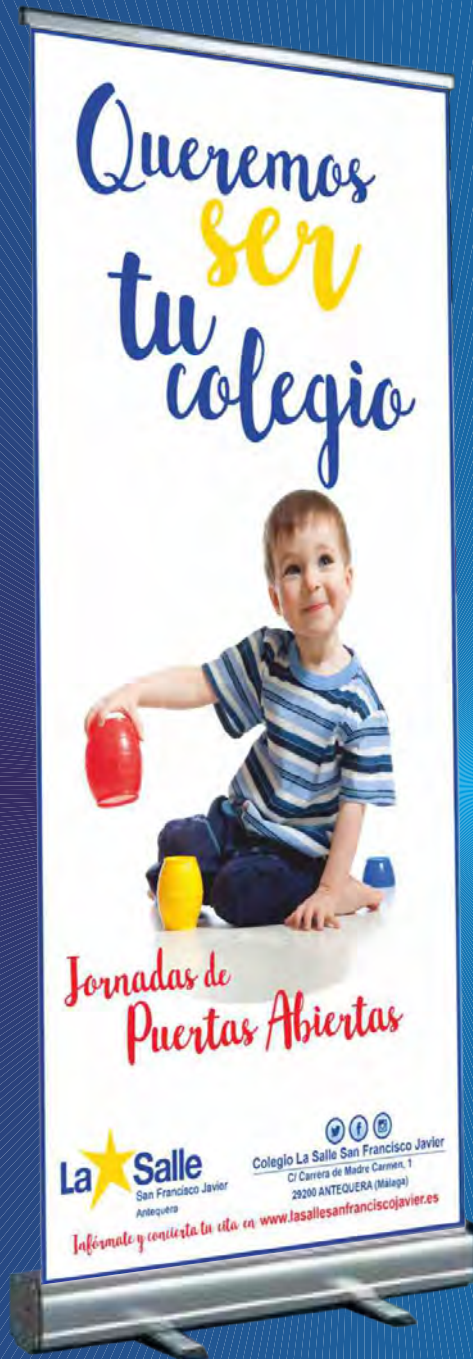
Soporte portacarteles Din A4.



# ROLL UP INFORMATIVOS

Disponible en varios tamaños

Gráficas personalizables



# Mampara 750

Mampara móvil fabricada con perfil perimetral de aluminio anodizado plata mate.

Pies de fundición con ruedas y freno, Panel laminado blanco apto para la escritura con rotuladores tipo Vileda.

El soporte a suelo es de aluminio con base plana metálica negra.

Colocación horizontal o vertical.

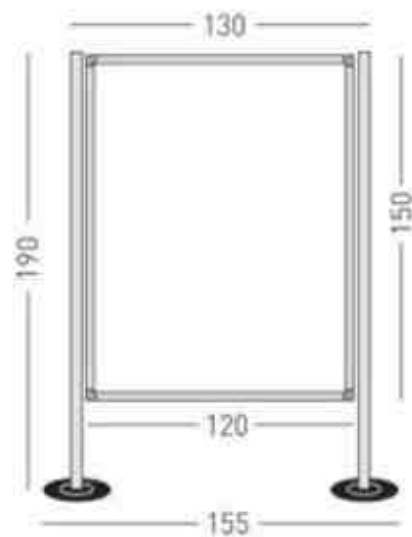
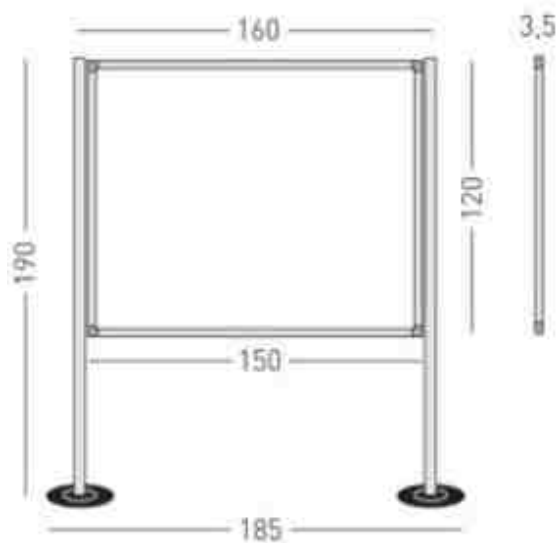
Ref. 750/PL

Mampara modular 120x150cm

Ref. 770/10

Soporte (unitario) para mampara 750/PL.

Base 36cm diámetro x 190cm de altura



# Mampara Limit

Mampara móvil fabricada con perfil perimetral de aluminio anodizado plata mate.

Base trapezoidal y mampara de policarbonato acanalado traslucido.

Ideal para separar espacios o áreas de trabajo

Disponible en varias alturas, ancho 100cm

Ref. 300/1/PX  
Mampara 100x120cm

Ref. 300/2/PX  
Mampara 100x150cm

Ref. 300/3/PX  
Mampara 100x180cm



# Tótem y panel informativo Led

Tótem y panel informativo de control de aforo con tecnología iluminación LED con control remoto, ideal para lugares y espacios de gran concentración y afluencia de personas. Disponible en distintos idiomas. Incluye mando a distancia.

Tótem control de aforo electrónico con mando:

EP/TCA/ES Texto castellano

EP/TCA/CAT Texto catalan

EP/TCA/EN Texto inglés

EP/TCA/FR Texto francés

Panel sobremesa control de aforo electrónico con mando:

EP/SCA/ES Texto castellano

EP/SCA/CAT Texto catalan

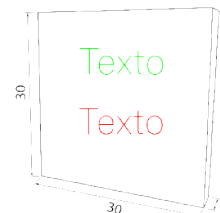
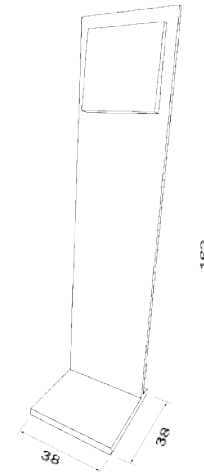
EP/SCA/EN Texto inglés

EP/SCA/FR Texto francés

Medidas:

Tótem: 163 x 38 x 38 cm.

Panel sobremesa: 30 x 30 x 5 cm.



# Portapósters para información

Sistema de presentación de pósters con marco abatible de aluminio anodizado en plata mate a inglete. Lleva un sistema de apertura CLIP, que pinza el póster interior por los 4 costados. Diferentes tamaños tanto en vertical como horizontal.

850/I/M0 82 x 117cm Din-A0

850/I/M1 57 x 82cm Din-A1

850/I/M2 40 x 58cm Din-A2

850/I/M3 68 x 98cm 70 x 100

850/I/M4 48 x 68cm 50 x 70

850/I/M5 42 x 29,7 Din-A3

850/I/M6 21 x 29,7 Din-A4

**Material:** Perfil de aluminio anodizado plata de 25mm. trasero de plástico y frontal transparente antireflex.



# Atril Informativo

Gama de atriles informativos porta pósters Din A4 y Din A3.

Atril de aluminio porta información:

821/A4 110 x 30 x 40 cm DinA4

821/A3 110 x 30 x 40 cm DinA3

Atril de aluminio porta información regulable en altura:

822/A4 85/125 x 33 x 24 DinA4

822/A3 85/125 x 42 x 30 DinA3

**Material:** Perfil de aluminio anodizado plata de 25mm. trasero de plástico y frontal transparente antireflex.



\*Regulable en altura e inclinación.



# Display Acrílico T

Sistema de presentación de información en formato vertical y horizontal a dos lados disponible en diferentes medidas, fabricado en material incoloro transparente.

## Vertical:

BL/EX/0032 Display 29,7 x 21cm Din A4

BL/EX/0034 Display 21 x 15cm Din A5

BL/EX/0038 Display 21 x 9,9cm 1/3 Din A4

BL/EX/0036 Display 14,85 x 7,5 cm Din A6

## Horizontal:

BL/EX/0033 Display 21 x 29,7cm Din A4

BL/EX/0035 Display 15 x 21cm Din A5

BL/EX/0039 Display 9,9 x 21cm 1/3 Din A4

BL/EX/0037 Display 7,5 x 14,85cm Din A6

**Material:** Plástico 100% reciclable.



# Display Acrílico L

Sistema de presentación de información en formato vertical y horizontal inclinado disponible en diferentes medidas, fabricado en material incoloro transparente.

Vertical:

BL/EX/0012 Display 29,7 x 21cm Din A4

BL/EX/0014 Display 21 x 15cm Din A5

BL/EX/0018 Display 21 x 9,9cm 1/3 Din A4

BL/EX/0016 Display 14,85 x 7,5 Din A6

Horizontal:

BL/EX/0013 Display 21 x 29,7cm Din A4

BL/EX/0015 Display 15 x 21cm Din A5

BL/EX/0019 Display 9,9 x 21cm 1/3 Din A4

BL/EX/0017 Display 7,5 x 14,85cm Din A6

**Material:** Plástico 100% reciclable.



# Placas de obligación

Placas de obligación fabricadas en PVC de 1mm de grosor.

EP/PLA/01 Uso mascarilla y guantes

EP/PLA/03 Uso guantes

EP/PLA/05 Uso mascarilla

EP/PLA/06 Control de temperatura

EP/PLA/07 Lavar las manos

EP/PLA/08 Uso gel

Medidas:

24,5 x 34,5 cm x 1 mm de grosor.

Material: Plástico PVC 100% reciclable.



EP/PLA/01



EP/PLA/03



EP/PLA/05



EP/PLA/06



EP/PLA/07



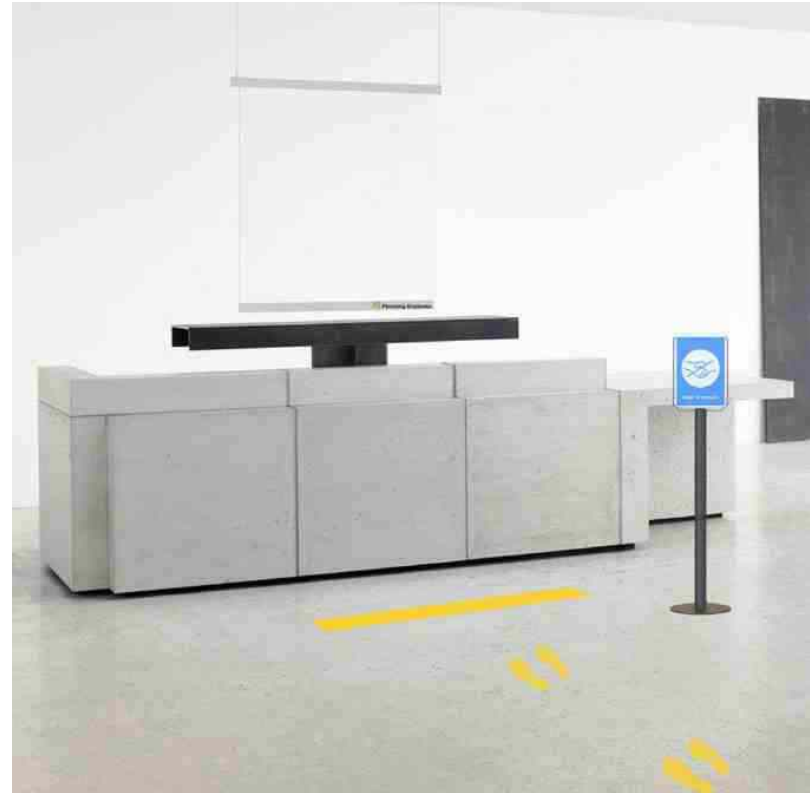
EP/PLA/08

# Vinilos adhesivos antideslizantes

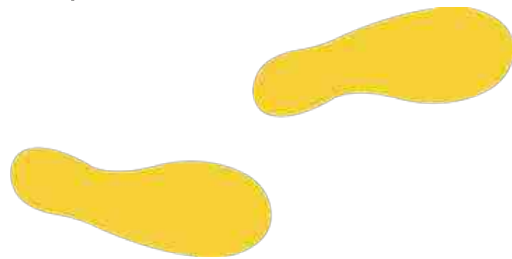
Pack de vinilos amarillos autoadhesivos y antideslizantes pra delimitar y posicionar puntos de espera.

Ref. EP/ADH/05  
vinilos amarillos autoadhesivos y  
antideslizantes

*Incluye una tira de 6x100cm y 10 huellas*



Huellas: 5 pares. 27,5 cm



Línea 1 ud: 6 x 100 cm.

# Vinilos adhesivos posicionadores

Pack de vinilos amarillos auto adhesivos, para delimitar y posicionar puntos de espera.

**EP/ADH/2M**

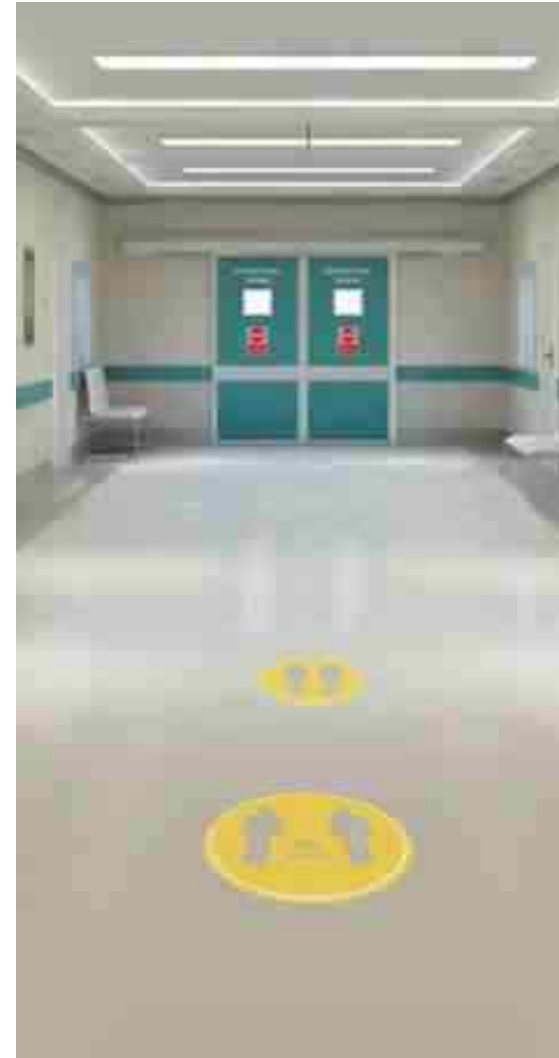
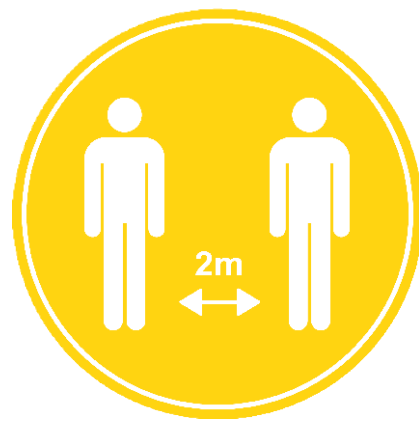
Caja de 5 vinilos adhesivos señalizadores de distancia (2metros).

Medidas: 28 cm de diámetro.

**EP/ADH/2P**

Caja de 5 vinilos adhesivos de dos pies.

Medidas: 28 cm de diámetro.



# Vinilos antideslizantes distancia

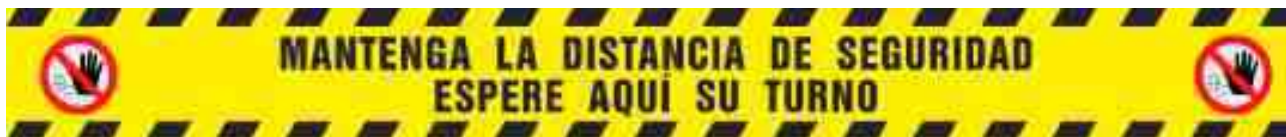
Vinilo amarillo auto adhesivo antideslizante a 4 tintas, para delimitar y posicionar una distancia de seguridad.

EP/ADHI/AM

Vinilo tira amarillo antideslizante 10 x 100 cm. (1 unidad).

Medidas:

10 cm x 100 cm.



# Dispensador de gel y guantes

Soporte de pie dispensador de gel y guantes. Incluye 1 botella de 750m. rellenable y 1 caja de 100 pares de guantes de látex talla L.

Ref. EP/DGG  
dispensador de gel y guantes.

Medidas 88x30x35cm  
Material: Metal

*Opción de personalización con logo impreso*



# Soporte de gel de manos

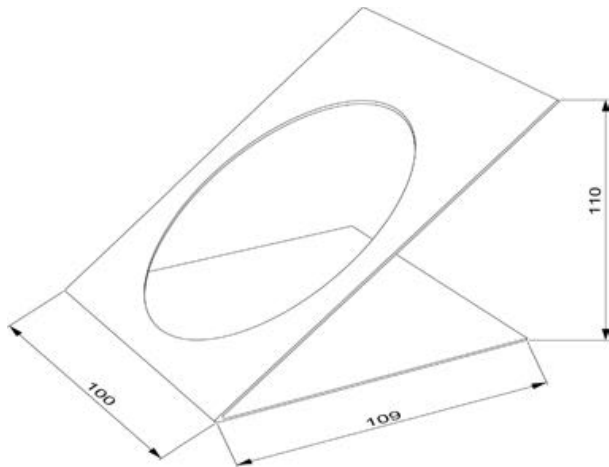
Soporte de pie dispensador de gel de sobremesa para ubicar en mostradores, recepciones o puestos de trabajo.

Ref. EP/SOP/G

Soporte dispensador de gel de manos.

Medidas 11x10,9x10cm

Material: Metal



# Soporte info + dispensador de gel y guantes

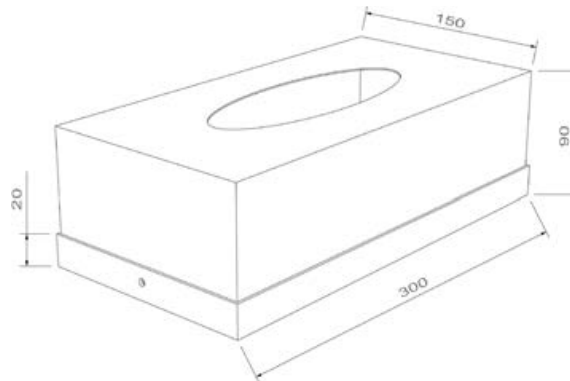
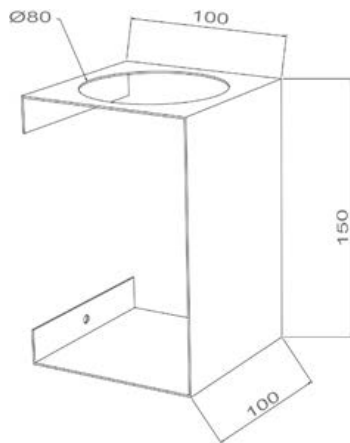
Soporte info de aluminio con base metálica y portaposter DIN A4 para introducir el mensaje deseado.  
Incorpora un soporte dispensador de gel y un soporte para caja de 100 juegos de guantes de látex.

Ref. EP/SOP/IGG

Soporte información + dispensador de gel y guantes.

Medidas 150cm. de alto

Material: Aluminio



# Columna dispensador de gel

Soporte dispensador de gel con base autoportante.

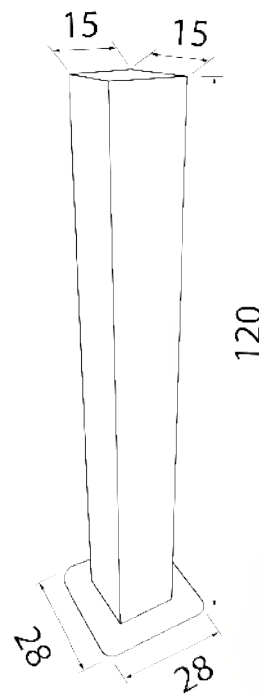
Incluye una botella dispensador de gel de 1 litro..

Ref. EP/DGM

Columna dispensador de gel.

Medidas 120x28x28cm

Material: Aluminio



# Dispensador de gel automático

Dispensador de gel automático con dosificador de gel (1).

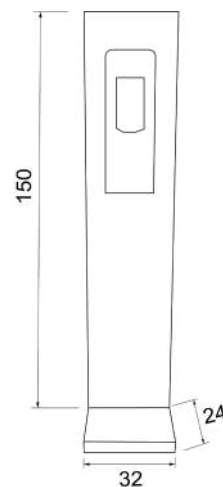
Incorpora batería para funcionamiento autónomo mediante pilas,  
sin necesidad de conexión a red eléctrica.

Ref. EP/DGA

Dispensador de gel automático electrónico.

Medidas 150x32x274cm

Material: Aluminio





*Contacte con nosotros para una atención personalizada.*

[info@marale.es](mailto:info@marale.es)

91 287 65 56 // 681 27 54 59